

ПРАВИЛА БЕЗОПАСНОСТИ

ПРОЧИТАЙТЕ И СЛЕДУЙТЕ ВСЕМ ИНСТРУКЦИЯМ
ПЕРЕД СБОРКОЙ И ИСПОЛЬЗОВАНИЕМ ДАННОГО
ОБОРУДОВАНИЯ. СОХРАНИТЕ ИХ
ДЛЯ ИСПОЛЬЗОВАНИЯ В
БУДУЩЕМ.

Маленький Прямоугольный Каркасный Бассейн

86-5/8" x 59" x 23-5/8" (220см x 150см x 60см),
102-1/2" x 63" x 25-5/8" (260см x 160см x 65см),
118" x 78-3/4" x 29-1/2" (300см x 200см x 75см)



Демонстрируется в качестве наглядной иллюстрации.

Не забудьте о других отличных товарах компании Intex: бассейнах, аксессуарах для бассейнов, надувных бассейнах и домашних игрушках, надувных кроватях и лодках, которые можно найти в крупных магазинах или на нашем веб-сайте. В связи с установкой компании на постоянное усовершенствование изделий, Интекс сохраняет за собой право изменять технические характеристики и внешний вид, в результате чего инструкция будет изменена без уведомления.

INTEX®

©2019 Intex Marketing Ltd. - Intex Development Co. Ltd. - Intex Recreation Corp. All rights reserved/Tous droits réservés/Todos los derechos reservados/Alle Rechte vorbehalten.
Printed in China/Imprimé en Chine/Impreso en China/Gedruckt in China.

®™ Trademarks used in some countries of the world under license from/®™ Marques utilisées dans certains pays sous licence de/
Marcas registradas utilizadas en algunos países del mundo bajo licencia de/Warenzeichen verwendet in einigen Ländern der Welt in
Lizenz von/Intex Marketing Ltd. to/à/a/an Intex Development Co. Ltd., G.P.O Box 28829, Hong Kong & Intex Recreation Corp., P.O.
Box 1440, Long Beach, CA 90801 • Distributed in the European Union by/Distribué dans l'Union Européenne par/Distribuido en la unión
Europea por/Vertrieb in der Europäischen Union durch/Intex Trading B.V., Venneveld 9, 4705 RR Roosendaal – The Netherlands
www.intexcorp.com

ИНСТРУКЦИЯ ПО ПРИМЕНЕНИЮ

СОДЕРЖАНИЕ

| | |
|---|--------------|
| Внимание / Правила безопасности..... | 3-4 |
| Описание деталей..... | 5 |
| Инструкции по установке..... | 6-9 |
| Обслуживание бассейна и используемые химические препараты..... | 10-11 |
| Возможны неполадки..... | 10 |
| Спуск воды из бассейна..... | 11 |
| Хранение..... | 11-12 |
| Общие правила безопасности..... | 12 |
| Временная гарантия..... | 13 |

Введение:

Спасибо за покупку бассейна INTEX. Пожалуйста, уделите немного внимания прочтению данного руководства по установке бассейна. Данная информация поможет вам продлить срок службы бассейна и позволит обезопасить любые мероприятия, связанные с бассейном. Для установки бассейна требуются как минимум два человека. Большее количество людей поможет установить ваш бассейн за более короткий срок.

Инструменты для сборки не требуются.

ПРАВИЛА БЕЗОПАСНОСТИ

ПРОЧИТАЙТЕ И СЛЕДУЙТЕ ВСЕМ ИНСТРУКЦИЯМ ПЕРЕД СБОРКОЙ И ИСПОЛЬЗОВАНИЕМ ДАННОГО ОБОРУДОВАНИЯ.

⚠ ВНИМАНИЕ

- **Необходимо постоянное наблюдение взрослых за детьми и инвалидами.**
- Необходимо следить за тем, чтобы дети и животные случайно не попали в бассейн.
- Сборка и разборка бассейна и прилагающихся деталей должна производиться только взрослыми.
- Запрещается нырять, прыгать, или соскальзывать в бассейн.
- Никогда не ныряйте, не прыгайте и не соскальзывайте со сборно-разборного бассейна и не пользуйтесь бассейном, если в нём низкий уровень воды.
- Если бассейн установить не на плоскую ровную поверхность, либо налить в него слишком много воды, то в результате он может опрокинуться, и купающийся в нем человек выпадет наружу.
- Убирайте игрушки и плавательные приспособления из бассейна и вокруг него, когда бассейн не используется. Предметы в бассейне привлекают внимание маленьких детей.
- Держите игрушки, стулья, столы и другие предметы, по которым ребенок может забраться в бассейн, на расстоянии не менее полутора (1,2) метров от бассейна.
- Держите спасательное оборудование недалеко от места размещения бассейна и список с указанием точных телефонных номеров спасательных служб у ближайшего к бассейну телефонного аппарата.
- Никогда не плавайте в одиночку и не позволяйте другим. Возле бассейна необходимо держать средства спасения: спасательный круг с веревкой, багор, длиной не менее 3.65м.
- Не плавайте под воздействием алкоголя и медикаментов.
- Содержите бассейн в чистоте и порядке. Дно бассейна всегда должно просматриваться через воду с внешней стороны бассейна.
- Если пользуетесь бассейном ночью, то он должен быть хорошо освещен, чтобы было видно дно бассейна, лестницу, а также дорожки к бассейну.
- Не разрешайте детям играть с чехлами бассейна; дети могут запутаться, утонуть или причинить себе вред.
- Не подпускайте детей к чехлам для бассейна во избежание запутывания, утопления или других серьезных повреждений.
- Чехлы для бассейна нужно полностью убрать после пользования бассейном. Смотрите, чтобы ни дети, ни взрослые не оказались под чехлом.
- Не накрывайте или не зачехляйте бассейн, пока вы или кто-нибудь еще находится в бассейне.
- Бассейн и область вокруг него должны быть чистыми и сухими во избежание скольжений и падений, не должно быть никаких объектов, способных нанести травму.
- Оберегайте всех пользователей от заражений, сохраняя бассейн чистым. Не глотайте воду из бассейна. Поддерживайте общую гигиену тела.
- Бассейны – оборудование, которое со временем подвергается износу. Правильно эксплуатируйте бассейн. Чрезмерный и ускоренный износ может привести бассейн в негодность. Повреждение бассейна может вызвать выливание большого количества воды на окружающую территорию.
- Этот бассейн только для использования на улице.
- Полностью осушите изделие, если оно не используется в течение длительного периода. Хранить пустое изделие таким образом, что бы в него не попадала дождевая вода, а так же вода из любого другого источника, и, чтобы изделие было защищено от ветра. См. Инструкцию по хранению.
- Во время использования плавательного бассейна вам понадобится приводить в действие фильтрационный насос как минимум для однократной полной замены воды в течение дня. Для расчета времени работы насоса обратитесь к руководству по вашему насосу.

НЕ СМОТЯ НА ПРОЧНОСТЬ БОРТИКОВ БАСЕЙНА И НАЛИЧИЕ ПОКРЫВАЛА, ЗА БАСЕЙНОМ НЕОБХОДИМО ПОСТОЯННОЕ НАБЛЮДЕНИЕ ВЗРОСЛЫХ. В КОМПЛЕКТ БАСЕЙНА СПАСАТЕЛЬ НЕ ВХОДИТ. ПОЭТОМУ ВЗРОСЛЫЕ ДОЛЖНЫ САМИ ВЫСТУПАТЬ В РОЛИ СПАСАТЕЛЕЙ ИЛИ НАБЛЮДАТЕЛЕЙ И ЗАЩИЩАТЬ ЖИЗНИ ВСЕХ, КТО ПОЛЬЗУЕТСЯ БАСЕЙНОМ, В ОСОБЕННОСТИ ДЕТЕЙ.

НЕСОБЛЮДЕНИЕ ПЕРЕЧИСЛЕННЫХ ВЫШЕ ПРАВИЛ БЕЗОПАСНОСТИ МОЖЕТ ПРИВЕСТИ К ПОВРЕЖДЕНИЮ БАСЕЙНА, ПОЛУЧЕНИЮ ТРАВМ ИЛИ ЛЕТАЛЬНОМУ ИСХОДУ.

СОВЕТЫ:

Владельцы бассейнов, если необходимо, могут получить разрешение на установку заборов, оград или освещения в местном отделе планирования строительства.

ПРАВИЛА БЕЗОПАСНОСТИ

Прочитайте и следуйте всем инструкциям перед сборкой и использованием данного оборудования. Эти предупреждения, инструкции по безопасности отражают наиболее встречаемые риски во время отдыха рядом с водой, но они не предусматривают всех опасностей и всех случаев. Всегда будьте осторожны и внимательны при времяпрепровождении в воде. Сохраните их для использования в будущем. Упаковку необходимо внимательно прочитать и сохранить для обращения в дальнейшем за справочной информацией.

Примечание

- Проверьте все штырьки, болты и/или шурупы на наличие ржавчины, регулярно проверяйте на наличие шероховатостей и острых углов, особенно на легкодоступных поверхностях, чтобы избежать травм.

Безопасность не умеющих плавать

- Компетентный взрослый на протяжении всего времени пользования бассейном должен постоянно и бдительное вести наблюдение за теми, кто плохо плавает или совсем не умеет плавать (помните, что дети до 5-ти лет имеют наибольший риск утонуть).
- Назначьте компетентного взрослого для наблюдения за бассейном каждый раз во время отдыха.
- Слабые пловцы или те, кто не умеет плавать, должны одеть средства спасения для безопасного пользования бассейном.
- Когда бассейн не используется или не находится под контролем, убирайте игрушки из него и наведите порядок вокруг, чтобы не привлекать внимание детей к бассейну.

Защитные устройства

- Рекомендуется установить ограждение (а так же запереть все двери и окна, если возможно), чтобы предотвратить бесконтрольный доступ к бассейну.
- Ограждения, чехлы, сигнализация или другие устройства защиты являются полезными дополнениями, но они не заменяют контроль компетентного взрослого.

Защитное оборудование

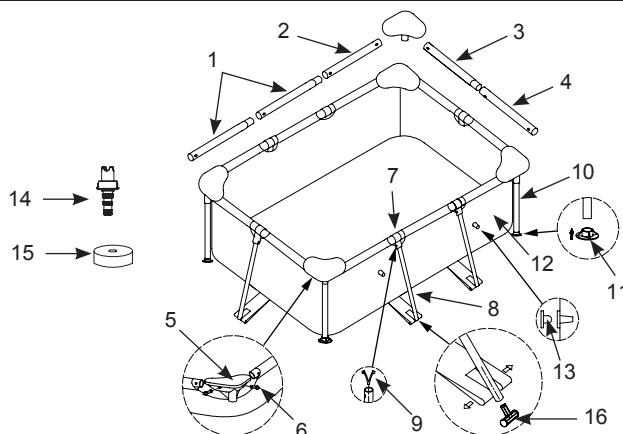
- Рекомендуется держать средства спасения на воде в непосредственной близости с бассейном (например, спасательный круг).
- Держите работающий телефон и список номеров для вызова экстренных служб рядом с бассейном.

Безопасное пользование бассейном

- Посоветуйте тому, чтобы все пользователи бассейном, особенно дети, научились плавать.
- Выучите основные приемы оказания первой помощи на воде (кардиопульмональная реанимация) и регулярно поддерживайте уровень знаний. Это может спасти человеку жизнь в экстренной ситуации.
- Проинструктируйте всех пользователей, включая детей, что делать в экстренном случае.
- Ни когда не ныряйте на мелководье. Это может привести к серьезным травмам или смерти.
- Не пользуйтесь бассейном, принимая алкоголь или лекарства, т.к. это может повлиять на вашу безопасность.
- Перед погружением в бассейн, снимайте защитный чехол-покрывало полностью.
- Защитите пользователей бассейна от заболеваний, передающихся по воде, с помощью ухода за чистотой воды и соблюдением гигиены.
- Храните химикаты (очищающие и дезинфицирующие средства) вне зон, легко доступных для детей.
- Неиспользуемые лестницы необходимо положить в горизонтальное положение.
- Ознакомьтесь и всегда следуйте предупреждениям и предупредительным знакам на стенке бассейна.

ОПИСАНИЕ ДЕТАЛЕЙ

Перед сборкой оборудования, пожалуйста, ознакомьтесь с содержимым упаковки и деталями.



ПРИМЕЧАНИЕ: Чертёж демонстрируется в качестве наглядной иллюстрации. Размеры могут не совпадать с реальными. Выполнено не в масштабе.

| И ^о АРТИКУЛА | ОПИСАНИЕ | РАЗМЕР БАССЕЙНА & КОЛИЧЕСТВО | | |
|----------------------------|---|---|--|--|
| | | 86-5/8" x 59" x 23-5/8" (220cm x 150cm x 60cm) | 102-1/2" x 63" x 25-5/8" (260cm x 160cm x 65cm) | 118" x 78-3/4" x 29-1/2" (300cm x 200cm x 75cm) |
| 1 | ГОРИЗОНТАЛЬНАЯ БАЛКА (А) | 4 | 4 | 4 |
| 2 | ГОРИЗОНТАЛЬНАЯ БАЛКА (В) | 2 | 2 | 2 |
| 3 | ГОРИЗОНТАЛЬНАЯ БАЛКА (С) | 2 | 2 | 2 |
| 4 | ГОРИЗОНТАЛЬНАЯ БАЛКА (D) | 2 | 2 | 2 |
| 5 | УГЛОВОЕ СОЕДИНЕНИЕ (С УГЛОВЫМ СИДЕНЬЕМ) | 4 | 4 | 4 |
| 6 | БОЛТ (С 2-МЯ ДОП.) | 10 | 10 | 10 |
| 7 | Т - ШАРНИР | 6 | 6 | 6 |
| 8 | БОКОВАЯ ОПОРА (ПРУЖИННЫЙ БОЛТ ПРИЛАГАЕТСЯ) | 6 | 6 | 6 |
| 9 | ПРУЖИННЫЙ БОЛТ | 6 | 6 | 6 |
| 10 | ВЕРТИКАЛЬНАЯ УГЛОВАЯ НОЖКА-ОПОРА | 4 | 4 | 4 |
| 11 | ВЕРТИКАЛЬНАЯ НОЖКА-ОПОРА И КОЛПАЧОК | 4 | 4 | 4 |
| 12 | ПВХ ТКАНЬ БАССЕЙНА (КЛАПАН СПУСКНОГО КРАНА ПРИЛАГАЕТСЯ) | 1 | 1 | 1 |
| 13 | ОТВЕРСТИЯ ДЛЯ ПРИСОЕДИНЕНИЯ ШЛАНГОВ НАСОСА (С 1-МЯ ДОП) | 3 | 3 | 3 |
| 14 | СПУСКНАЯ ТРУБА | 1 | 1 | 1 |
| 15 | КЛАПАН СПУСКНОГО КРАНА | 1 | 1 | 1 |
| 16 | ПЕРЕВЕРНУТАЯ Т - ОБРАЗНАЯ ЗАГЛУШКА ДЛЯ БОКОВОЙ ОПОРЫ | 6 | 6 | 6 |

| И ^о АРТИКУЛА | ОПИСАНИЕ | 86-5/8" x 59" x 23-5/8" (220cm x 150cm x 60cm) | 102-1/2" x 63" x 25-5/8" (260cm x 160cm x 65cm) | 118" x 78-3/4" x 29-1/2" (300cm x 200cm x 75cm) |
|----------------------------|---|---|--|--|
| | | АРТИКУЛ | | |
| 1 | ГОРИЗОНТАЛЬНАЯ БАЛКА (А) | 10947 | 10948 | 10949 |
| 2 | ГОРИЗОНТАЛЬНАЯ БАЛКА (В) | 10952 | 10953 | 10954 |
| 3 | ГОРИЗОНТАЛЬНАЯ БАЛКА (С) | 10947 | 10958 | 10959 |
| 4 | ГОРИЗОНТАЛЬНАЯ БАЛКА (D) | 10952 | 10963 | 10964 |
| 5 | УГЛОВОЕ СОЕДИНЕНИЕ (С УГЛОВЫМ СИДЕНЬЕМ) | 10573 | 10573 | 10573 |
| 6 | БОЛТ (С 2-МЯ ДОП.) | 10574 | 10574 | 10574 |
| 7 | Т - ШАРНИР | 10967 | 10967 | 10967 |
| 8 | БОКОВАЯ ОПОРА (ПРУЖИННЫЙ БОЛТ ПРИЛАГАЕТСЯ) | 11876 | 11877 | 11875 |
| 9 | ПРУЖИННЫЙ БОЛТ | 10313 | 10313 | 10313 |
| 10 | ВЕРТИКАЛЬНАЯ УГЛОВАЯ НОЖКА-ОПОРА | 10628 | 10557 | 10563 |
| 11 | ВЕРТИКАЛЬНАЯ НОЖКА-ОПОРА И КОЛПАЧОК | 10576 | 10576 | 10576 |
| 12 | ПВХ ТКАНЬ БАССЕЙНА (КЛАПАН СПУСКНОГО КРАНА ПРИЛАГАЕТСЯ) | 10942 | 10943 | 10944 |
| 13 | ОТВЕРСТИЯ ДЛЯ ПРИСОЕДИНЕНИЯ ШЛАНГОВ НАСОСА (С 1-МЯ ДОП) | 10127 | 10127 | 10127 |
| 14 | СПУСКНАЯ ТРУБА | 10201 | 10201 | 10201 |
| 15 | КЛАПАН СПУСКНОГО КРАНА | 10649 | 10649 | 10649 |
| 16 | ПЕРЕВЕРНУТАЯ Т - ОБРАЗНАЯ ЗАГЛУШКА ДЛЯ БОКОВОЙ ОПОРЫ | 11874 | 11874 | 11874 |

УСТАНОВКА БАССЕЙНА

ВАЖНАЯ ИНФОРМАЦИЯ ПО ВЫБОРУ ПЛОЩАДКИ ДЛЯ УСТАНОВКИ И ПОДГОТОВКИ ПОВЕРХНОСТИ

ВНИМАНИЕ

- Местонахождение бассейна должно позволять вам обеспечить постоянное наблюдение за обстановкой, чтобы избежать несанкционированного, непреднамеренного или безнадзорного входа в бассейн.
- Сборка и разборка бассейна и прилагающихся деталей должна производиться только взрослыми.
- Если бассейн установить не на плоскую ровную поверхность, либо устанавливать его и наливать воду, не следуя данной инструкции, то в результате бассейн может опрокинуться, и купающийся в нем человек выпадет наружу, что приведет к травмам и порче имущества.
- Риск электрошока: подсоединяйте насос с фильтром только к заземленной штепсельной розетке, предохраняемой заземленным выключателем цепи (ЗВЦ) или устройством остаточного тока (УОТ). Чтобы уменьшить риск электрошока, не используйте удлинители, синхронизирующие устройства, патронные переходные колодки или штепсели-преобразователи для подсоединения насоса к электропитанию; обеспечьте правильное и безопасное расположение источника тока. Шнур расположите там, где его не повредят газонокосилки, садовые ножницы и другие садовые инструменты. Внимательно ознакомьтесь с руководством к фильтронасосу с дополнительными предупреждениями и инструкциями.
- Вы рискуете получить серьезную травму: не пытайтесь собрать бассейн во время сильного ветра.

Выберите наиболее удобное и безопасное расположение для бассейна:

1. Площадь под бассейн должна быть абсолютно плоской и ровной. Не устанавливайте бассейн на сырой, сыпучей или наклонной поверхности.
2. Поверхность земли должна быть плотной и достаточно устойчивой, чтобы выдержать давление и вес полностью установленного бассейна. Не устанавливайте бассейн на глиняном, песчаном, мягком или рыхлом грунте.
3. Не устанавливайте бассейн на настиле, балконе или платформе, которые могут обрушиться под весом наполненного бассейна.
4. Бассейн требует наличия открытого и свободного пространства, по крайней мере, шириной 1,5-2,0 метра вокруг бассейна до окружающих предметов, на которые могут влезть дети, чтобы получить доступ к бассейну.
5. Трава под бассейном будет повреждена. Бассейн может испортить газон. Устраните растительность, способную нанести повреждение бассейну.
6. В первую очередь избавьтесь от всей нежелательной растительности. Определенные виды травы, такие как в Сэйнт Августин (растёт в основном на Бермудских островах) могут прорасти через ткань бассейна. Трава, прорастающая сквозь ткань бассейна, не является производственным дефектом и не покрывается гарантией.
7. Место установки бассейна должно соответствовать требованиям его легкому дренажу после каждого использования для долгосрочного хранения.

УСТАНОВКА БАССЕЙНА (продолжение)

Этот бассейн можно приобрести вместе с фильтронасосом Krystal Clear™ от Intex. К насосу прилагается отдельная инструкция; насос следует устанавливать после сборки бассейна.

Примерное время сборки 30 мин. (Помните, что время сборки указано приблизительно и индивидуальный опыт сборки может различаться)

- Найдите плоское, горизонтальное место, без камней, веток и других острых предметов, которые могут проколоть дно бассейна или нанести другие повреждение.
 - Аккуратно раскройте коробку с инструкцией, креплениями, опорами и т.п., так как она может понадобиться Вам для хранения бассейна зимой, или когда Вы его не используете.

- Выньте ткань бассейна (12) из картонной коробки и расстелите её на земле, так чтобы отверстия на бортах бассейна были направлены в сторону садового крана. Расположите спускной кран в сторону от дома. Расправьте ткань бассейна полностью, так чтобы края ткани были на расстоянии не менее чем 1,5-2 метра от любых предметов и сооружений, таких как стены, заборы, деревья и т.д. Пусть ткань полежит некоторое время под лучами солнца. Это согреет, смягчит материал и сделает дальнейшую установку легче. Убедитесь, в том, сторона с отверстиями для шланга направлены к источнику электроэнергии.



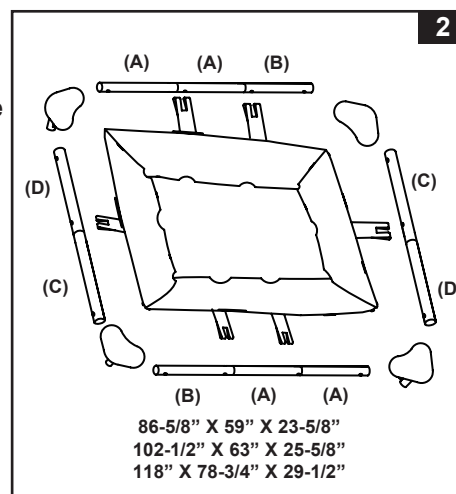
ВНИМАНИЕ: Устанавливайте бассейн всегда с помощью как минимум двух человек. Не передвигайте полотно бассейна по земле, это может привести к повреждению ткани и вызвать течь (см. рис. 1).

- Во время установки бассейна поверните его впускными отверстиями в сторону источника электроэнергии. Края собранного бассейна должны быть в пределах досягаемости источника электроэнергии для легкого подключения фильтронасоса.

- Возьмите все имеющиеся детали для установки и разложите их на поверхности, где будете собирать бассейн. Проверьте наличие всех деталей по списку. (см. рис. 2)
ВНИМАНИЕ: Если Вы обнаружили, что каких-то деталей не хватает, за их приобретением обращайтесь туда, где приобрели бассейн. При отсутствии каких-то деталей, сборку бассейна не начинайте.

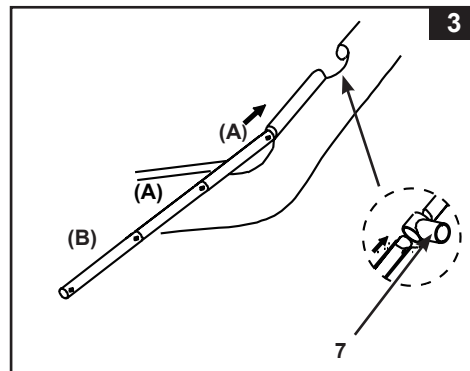
Если все детали есть в наличии, сборку рекомендуется начинать, предварительно убрав ненужные детали с поверхности. Это облегчит установку.

ПРИМЕЧАНИЕ: Насыпьте немного талькового порошка на горизонтальные перекладины, прежде чем вставить их в рукавные отверстия ткани бассейна. Это облегчит извлечение перекладин при разборке бассейна.



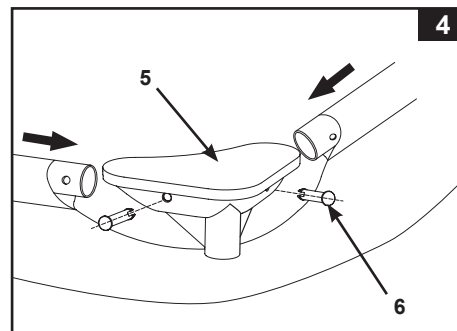
УСТАНОВКА БАССЕЙНА (продолжение)

3. Начиная с одной стороны, сначала просуньте горизонтальную балку «А» через отверстия рукава, расположенные по периметру ткани. Проподеньте то же самое с балкой «В», соединив её с балкой «А». Натяните Т-образные пластиковые крепления на горизонтальные опорные балки. Проденьте горизонтальные балки в карманы на боковых стенках бассейна и выровняйте Т-образные крепления, так что бы они располагались в отверстиях на карманах бассейна (см. рис. 3). Продолжите вставку всех «А-В и С-D» балок в отверстия рукава. Начните с комбинации «С-D» для коротких бортов бассейна, вставляя вначале балку «С» в отверстие. Комбинации балок разные для разных размеров бассейнов, для уточнения смотрите схему ниже.

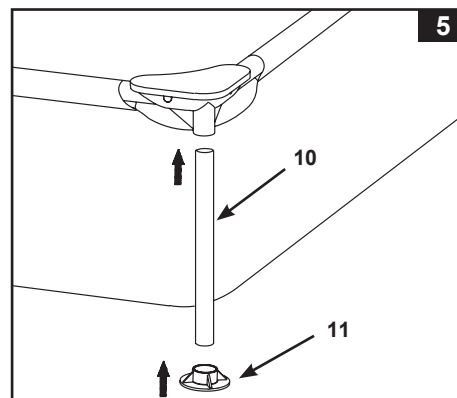


| Размер бассейна | Но. «перевернутой Т-образной» ножки-опоры для более длинной стенки | Но. «перевернутой Т-образной» ножки-опоры для более короткой стенки | Комбинации горизонтальных балок на более длинной стенке | Комбинация горизонтальных балок на более короткой стенке |
|---|--|---|---|--|
| 86-5/8" x 59" x 23-5/8" (220cm x 150cm x 60cm) | 2 | 1 | A-A-B | C-D |
| 102-1/2" x 63" x 25-5/8" (260cm x 160cm x 65cm) | 2 | 1 | A-A-B | C-D |
| 118" x 78-3/4" x 29-1/2" (300cm x 200cm x 75cm) | 2 | 1 | A-A-B | C-D |

4. Подсоедините угловые соединения (5) к горизонтальным балкам по 4 углам. Скрепите соединения штифтами (6), вставив их в просверленные отверстия (см. рис. 4).

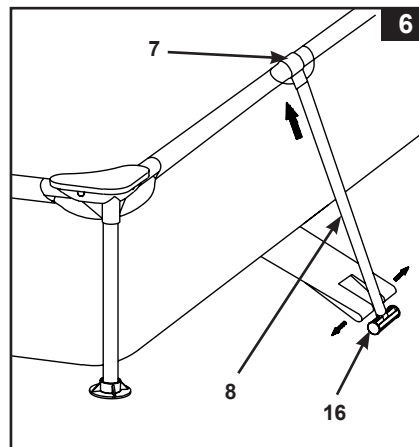


5. Подсоедините вертикальные угловые ножки-опоры (10) к угловым соединениям (см. рис. 5).
6. Оденьте колпачки (11) на концы угловых ножек-опор (10) (см. рис. 5).



УСТАНОВКА БАССЕЙНА (продолжение)

7. Вытяните фиксирующие ремни из-под дна бассейна. Протяните фиксирующие ремни по направлению к поддерживающим ножкам-опорам. Оденьте фиксирующие ремни на основания ножек-опор (см. рис. 6).
8. Соедините боковые опоры с Т – образными соединениями (см. рис. 6).



9. Если бассейн приобретался без фильтронасоса, используйте 2 из 3 прилагаемых пробок и заткните ими отверстия на стенке внутри бассейна, с тем чтобы предотвратить слив воды.
10.
 - перед тем как начинать наполнять бассейн водой, убедитесь, что пробка внутри Бассейна на дренажном отверстии плотно закрыта и крышечка снаружи Дренажного отверстия плотно закручена. Наполните бассейн водой не более чем на 2,5см; и посмотрите, есть ли какое-либо видимое глазом отличие в уровне высоты воды с разных сторон бассейна.
 - Внимание: Если уровень воды с одной стороны больше, чем с другой, значит бассейн расположен не на ровной поверхности. Установка бассейна на неровной поверхности приведет к перекоосу бассейна и утечке воды при наполнении бассейна водой. Если бассейн стоит неровно, слейте воду, выровняйте поверхность и заполните бассейн снова.**
 - Начните расправлять складки на дне бассейна, подтягивая ткань от стыка стен и дна бассейна воане, и расправляя ткань внутри бассейна.

11. Вода может наполняться до уровня чуть ниже внутренней линии шва (см. рис. 7).
Запомните: Стенки бассейна и опорные стойки рамы выпрямятся, как только вода в бассейне достигнет нужного уровня. Не стоит беспокоиться об отклонении стенок бассейна и стоек рамы, по мере наполнения бассейна водой, давление воды выравнивает стенки и стойки изнутри.



ВНИМАНИЕ

Прежде чем позволить кому-либо пользоваться бассейном, ознакомьте их с правилами пользования, с важными правилами безопасности в бассейне и общей информацией по правилам безопасности на воде. Регулярно просматривайте эти правила со всеми пользователями бассейна, включая гостей.

ОБСЛУЖИВАНИЕ БАССЕЙНА И ИСПОЛЬЗУЕМЫЕ ХИМИЧЕСКИЕ ПРЕПАРАТЫ

⚠ ВНИМАНИЕ

ПОМНИТЕ

- Оберегайте всех пользователей от заражений, сохраняя бассейн чистым. Не глотайте воду из бассейна. Поддерживайте общую гигиену тела.
- Сохраняйте Ваш бассейн чистым и прозрачным. Дно бассейна должно быть всегда видно с наружного барьера бассейна.
- Не подпускайте детей к чехлам для бассейна во избежание запутывания, утопления или других серьезных повреждений.

Уход за водой

Обслуживание бассейна и используемые хим. ср-ва являются фактором, определяющим внешний вид и срок службы бассейна, в равной степени как и обеспечение чистой и безопасной для здоровья воды. Необходимо проведение определенных процедур анализа воды. Для выполнения подобного рода процедур обратитесь к специалисту. Строго следуйте письменным инструкциям производителей хим. препаратов.

1. Следите за тем, чтобы нерастворенные части хлора не попали на материал бассейна. Гранулированный или хлор в виде таблеток предварительно растворяется в ведре воды. То же самое относится и к жидкому хлору.
2. Никогда не смешивайте хим. препараты; при необходимости добавляйте один химикат через какое-то время после другого и тщательно размешивайте в воде бассейна.
3. Сачок и пылесос для бассейна INTEX® помогает поддерживать чистоту воды в бассейне. По поводу приобретения данных видов продукции обращайтесь к местным продавцам.
4. Не используйте для чистки бассейна аппараты, дающие сильный напор воды.

ПОДГОТОВКА К ЗИМЕ

| Проблема | писание проблемы | Причина возникновения | Способ устранения |
|-------------------------------|---|--|---|
| Морские водоросли | <ul style="list-style-type: none"> • Зеленоватая вода. • Зеленые или черные пятна на материале бассейна. • Материал бассейна скользкий и/или имеет неприятный запах. | <ul style="list-style-type: none"> • Не отрегулированы уровни хлора и водородного показателя. | <ul style="list-style-type: none"> • Необходимо более сильное(шоковое) хлорирование воды. Одкорректируйтеуровень водородного показателя до уровня, рекомендованного местным магазином Intex®. • Пропылесосьте дно бассейна. • Установите надлежащий уровень хлора. |
| Окрашенная вода | <ul style="list-style-type: none"> • При применении хлора вода принимает голубой, коричневый, или же черный цвет. | <ul style="list-style-type: none"> • Медь, железо или марганец, вошли в реакцию окисления с добавленным хлором. | <ul style="list-style-type: none"> • Регулируйте водородный показатель до рекомендованного уровня. • Прогоняйте воду через фильтр, пока она не станет чистой. • Чаще меняйте картридж. |
| Взвесь в воде | <ul style="list-style-type: none"> • Мутная вода; вода имеет молочный вид. | <ul style="list-style-type: none"> • Слишком высокая "жесткость" воды, чтовызвано слишком высоким уровнем показателя водородода. • Низкое содержание хлора. • Присутствие постороннего вещества в воде. | <ul style="list-style-type: none"> • Скорректируйте водородный показатель. Обратитесь за рекомендациями в местный пункт розничной торговли. • Установите надлежащий уровень хлора. • Почистите или замените фильтр. |
| Постоянно низкий уровень воды | <ul style="list-style-type: none"> • Уровень воды в бассейне ниже,чем днем раньше. | <ul style="list-style-type: none"> • Разрыв или прокол в обшивке бассейна или шлангах. | <ul style="list-style-type: none"> • Заклейте дыру с помощью прилагающегося рем. Комплекта. • Сильнее завинтите насадки опор. • Замените шланги. |
| Осадок на дне бассейна | <ul style="list-style-type: none"> • Грязь или песок на дне бассейна. | <ul style="list-style-type: none"> • Песок был занесен в бассейн снаружи; очень частое использование бассейна. | <ul style="list-style-type: none"> • Используйте пылесос intex для чистки дна бассейна. |
| Мусор на поверхности воды | <ul style="list-style-type: none"> • Листья, насекомые и т. д. | <ul style="list-style-type: none"> • Бассейн размещен слишком близко к деревьям. | <ul style="list-style-type: none"> • Используйте скиммер intex. |

УХОД ЗА БАССЕЙНОМ & ДРЕНАЖ



ПРЕДОСТЕРЕЖЕНИЕ

Строго следуйте указаниям производителей и обращайте внимание на предостережения относительно вероятной опасности и вреда для здоровья.

Запрещается добавлять хим. препараты в воду, если в бассейне люди. Подобное действие может вызвать раздражение глаз и кожи. Концентрированные соединения хлора могут вызвать повреждения материала бассейна. Ни при каких обстоятельствах компании Intex Recreation Corp., Intex Development Co. Ltd., их агентства, компании-представители, сервисные центры, предприятия розничной торговли и служащие не несут ответственности перед покупателем за расходы, связанные с потерей воды бассейна или хим.препаратов, а также за причиненный водой ущерб. **Держите запасные картриджи для фильтра под рукой. Меняйте картриджи каждые две недели.** Компания рекомендует применять Krystal Clear™ насос с фильтром INTEX ко вс ем наземным бассейнам.

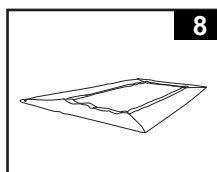
ИЗБЫТОК ДОЖДЕВОЙ ВОДЫ: Чтобы избежать повреждения бассейна и его переполнения, немедленно сливайте дождевую воду, если она поднимает общий уровень воды в бассейне выше максимально допустимого.

Как правильно сушить и хранить бассейн

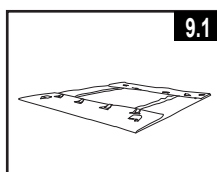
Примечание: У этого бассейна есть спускной клапан, расположенный в углу.

Подсоедините садовый шланг к наиболее удобному отверстию.

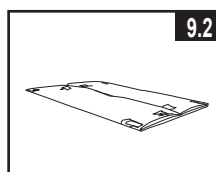
1. Сверьтесь с местным законодательством относительно утилизации использованной воды.
2. Проверьте, правильно ли присоединена дренажная пробка (на внутренней стороне бассейна).
3. Снимите крышку с дренажного клапана на внешней стороне бассейна.
4. Прикрепите раструбный конец садового шланга к патентованному адаптеру для шланга.
5. Отведите противоположный конец шланга в то место, где можно произвести безопасный слив воды.
6. Прикрепите адаптер для шланга к спускному клапану. **ПРИМЕЧАНИЕ: Присоединение переходника вызовет вскрытие дренажной пробки на внутренней стороне бассейна, что повлечет за собой немедленный слив воды.**
7. Когда вода перестала стекать, поднимите бассейн за край, противоположный сливу, вылейте оставшуюся воду и протрите бассейн насухо.
8. После того, как будет произведен слив воды, разъедините шланг и переходник.
9. Вставьте дренажную пробку обратно в дренажный клапан на внутренней стороне бассейна.
10. Наденьте крышку обратно на дренажный клапан на внешней стороне бассейна.
11. Полностью выпустите воздух из надувного кольца и снимите все пробки.
12. Необходимо высушить бассейн и все комплектующие перед тем как убрать их на хранение. Просушите ткань бассейна на солнце и только после этого свернуть (см. рис. 8). Используйте тальк, чтобы предотвратить винил от склеивания и чтобы абсорбировать забытую Вами воду.
13. Придайте бассейну квадратную форму. Начните свертывание с одной стороны; заверните 1/6 часть материала бассейна. Затем повторите эти же манипуляции с противоположной стороны, свернув материал бассейна в несколько раз (см. рис. 9.1 и 9.2).
14. Когда две стороны сойдутся, просто сложите одну с другой, как закрывают книгу (см. рис. 10.1 и 10.2).
15. Загните два длинных края к середине (см. рис. 11).
16. Сложите один край с другим, как если бы Вы закрывали книгу, и расправьте складки (см. рис. 12).
17. Храните все детали бассейна в сухом месте, при температуре между 0 и 40 градусами по Цельсию, лучше на полке стеллажа.
18. Упаковку можно использовать для хранения.



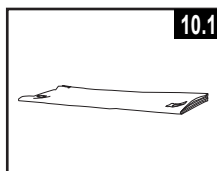
8



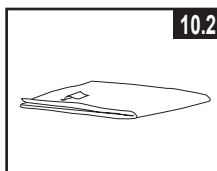
9.1



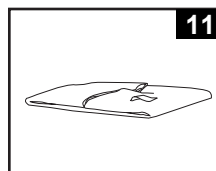
9.2



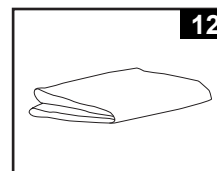
10.1



10.2



11



12

ПОДГОТОВКА К ЗИМЕ

Подготовьте к зиме Ваш сборно-разборный бассейн

После использования Вы можете легко собрать бассейн и убрать его в безопасное место. Вам необходимо собрать бассейн и убрать его в отапливаемое место, если температура опустилась ниже 5 градусов по Цельсию, во избежание повреждений. Проморзание может повредить ткань бассейна. Посмотрите раздел «Как слить воду из бассейна».

Если температура не опускается ниже 5 градусов в Вашем районе, и Вы решили оставить бассейн на улице, необходимо принять следующие меры:

1. Чистите ВАШ БАССейн тщательно (контролируйте, что бы верхнее кольцо в бассейнах Easy Set или овально-каркасном бассейне было всегда правильно надуту).
2. Выньте скиммер (если он применяется) или другое оборудование по очистке воды. Перед хранением удостоверьтесь, что детали оборудования чистые и совершенно сухие.
3. Заткните входной и выходной отверстия с внутренней стороны бассейна имеющимися резиновыми колпачками. Закройте входной и выходной подводные клапаны.
4. Выньте лестницу (если применяется) и уберите в безопасное место. Перед уборкой лестницы удостоверьтесь, что она сухая.
5. Выньте шланги, присоединяющие фильтр-насос к бассейну.
6. Используйте, если необходимо соответствующие зимние реагенты. Проконсультируйтесь с Вашим местным поставщиком оборудования, так как разные районы могут сильно меняться.
7. Накрывайте бассейн чехлом от Intex. **ВАЖНО: ЧЕХОЛ INTEX НЕ ЗАЩИТНОЕ ПОКРЫТИЕ.**
8. Чистите и сушите насос, оборудование и шланги. Выньте и выбросьте старый отработанный картридж для фильтра (сохраните запасной картридж, для следующего сезона).
9. Внесите детали фильтра в дом и уберите в безопасное и сухое место желательно между 0 и 40 градусами по Цельсию.

ОБЩИЕ ПРАВИЛА БЕЗОПАСНОСТИ ПРИ КОНТАКТЕ С ВОДОЙ

Водные процедуры сами по себе не только дарят радость и веселье, но еще и оказывают мощное терапевтическое воздействие. К сожалению, при этом существует определенный риск получения травм и даже вероятность летального исхода. С целью снижения риска подобного рода, внимательно прочитайте и строго следуйте всем прилагающимся инструкциям и указаниям. Примите во внимание, что все инструкции не могут охватывать все вероятные причины возникновения опасных ситуаций.

Для лучшего обеспечения безопасности ознакомьтесь со списком следующих правил, предоставленных всемирными Организациями Контроля за Безопасностью:

- Требуйте постоянного наблюдения за детьми. Компетентный взрослый должен назначаться «спасателем» или «наблюдателем», особенно если дети находятся в бассейне или поблизости от него.
- Научитесь плавать.
- Выделите время, чтобы обучиться приемам первой помощи.
- Проинструктируйте того, кто будет наблюдать за использованием бассейна, о потенциальных опасностях и об использовании защитных устройств, таких как запертые двери, барьеры и т.д.
- Проинструктируйте всех, кто пользуется бассейном, включая детей, о том, что нужно делать в чрезвычайных ситуациях.
- Всегда руководствуйтесь здравым смыслом, когда отдыхаете на воде.
- Наблюдайте, наблюдайте, наблюдайте.

ВРЕМЕННАЯ ГАРАНТИЯ

Бассейн Intex был изготовлен с использованием самых качественных материалов. Все детали к насосу и фильтру были проверены на наличие брака, перед тем как выпустить их в продажу. Данная Ограниченная Гарантия распространяется только на продукцию Intex.

Эта ограниченная гарантия дополняет, а не заменяет Ваши законные права и средства правовой защиты. В случае, если эта гарантия противоречит Вашим законным правам, последние получают приоритет. Например, Закон о правах потребителя в странах Европейского Союза обеспечивает законные права в дополнение к страховому покрытию, которое Вы получаете благодаря этой ограниченной гарантии: для получения большей информации о Законе о правах потребителя в Европейском союзе, посетите сайт Европейского Потребительского Центра http://ec.europa.eu/consumers/ecc/contact_en/htm.

Обеспечение данной гарантии распространяется только на покупателей оригинального товара. Данная Ограниченная Гарантия действительна в течение 90 дней с даты розничной покупки. Храните чек на покупку вместе с этим руководством по пользованию, т.к. для доказательства покупки товара нужен, будет чек на покупку.

Если в течение 90 дней обнаружен производственный брак, свяжитесь с ближайшим сервисным центром Интекса, указанным на отдельной странице «Официальные сервисные центры». Если изделие подпадает под гарантийные условия, то Сервисный Центр заберёт его с целью исследования и обнаружения обоснованности претензии. Если изделие покрывается гарантией, то его Вам починят или заменят на такой же, или аналогичный (на усмотрение Интекс) товар абсолютно бесплатно.

Помимо этой гарантии и других законных прав в Вашей стране, другие гарантии не предполагаются. Ни при каких обстоятельствах Интекс не будет ответственен перед Вами или третьим лицом за прямой или случайный урон, являющийся следствием Ваших действий или действий работников Интекс (включая при производстве изделия). В некоторых странах или в судебной практике некоторых стран не разрешается оговорка об исключении или ограничении случайного или косвенного ущерба, поэтому вышеуказанное ограничение или исключение может к вам не относиться.

Учтите, что гарантия не распространяется на следующие случаи:

- Если повреждение Бассейн Intex является следствием халатного, чрезмерного использования или неправильного включения и установки, а так же вследствие несчастного случая, небрежной транспортировки или хранения.
- Если повреждение Бассейн Intex произошло по независящим от Intex причинам, включая проколы, разрывы, царапины или изнашивание, а так же вследствие пожара, наводнения, обледенения, ливня или других природных явлений.
- На составные части и детали, которые не выпускает Интекс
- Если изделие изменяли, чинили или разбирали не сотрудники сервисного центра Интекс.

Эта временная гарантия не действительна, если насос с фильтром подвергался покупателем порче в результате халатности, неправильного обращения или транспортировке, неверном хранении, использовании не по назначению, или порче в результате не зависящих от компании Intex ситуаций.

Внимательно прочитайте руководство для пользователя и следуйте инструкциям по правильной эксплуатации и обслуживанию Вашего бассейна Intex. Всегда проверяйте изделие перед использованием. Изделие не подлежит Временной гарантии в случае нарушения пунктов инструкции по эксплуатации.

Дата изготовления: дата указана на изделии или упаковке.
Срок службы: Производителем не определен. Сделано в Китае

